

**LOWRANCE®**

МОРСКАЯ ЭЛЕКТРОНИКА ДЛЯ 2017

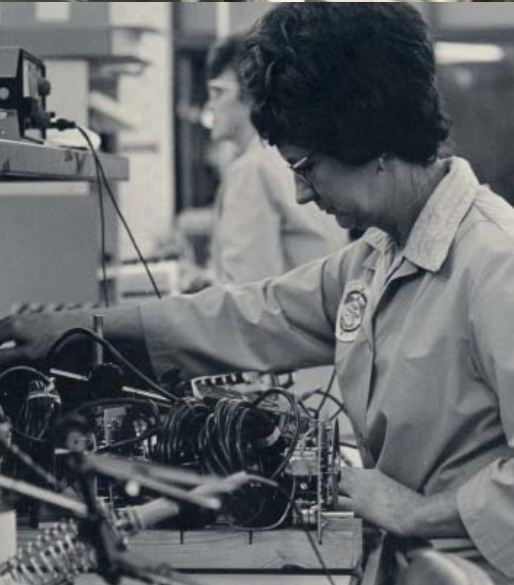


**LOWRANCE®**  
**FIND. NAVIGATE. DOMINATE.**

[www.lowrance-eholot.ru](http://www.lowrance-eholot.ru)

Продукты, особенности и технические характеристики могут быть изменены без предварительного уведомления.  
© 2016 Navico®

[facebook.com/lowrance](https://www.facebook.com/lowrance) [twitter.com/lowrancefishing](https://twitter.com/lowrancefishing) [youtube.com/user/lowrance](https://www.youtube.com/user/lowrance) [instagram.com/lowrancefishing](https://www.instagram.com/lowrancefishing)



LOWRANCE®  
60 лет с Вами

### Содержание

- 04 HDS Carbon
- 06 HDS Gen 3
- 08 StructureScan 3D
- 10 Elite-Ti
- 12 HOOK
- 14 Зимние комплекты

- 16 Эхолокационные инновации
- 18 GoFree
- 20 Картография
- 22 Сетевые решения
- 24 Руководство по функционалу
- 26 Таблица артикулов



# LOWRANCE®

## ПУТЕВОДИТЕЛЬ ПО ПОДБОРУ ТЕХНОЛОГИЧЕСКИХ ИКОНОК

Мы составили простой и легкий путеводитель иконок для определения интересующих вас особенностей и функций, которыми обладают наши продукты. Для точного выбора устройства нужно просто подобрать интересующие функции, которыми должен обладать прибор.

STRUCTURESCAN® 3D	TOTALSCAN™	STRUCTURESCAN® HD	CHIRP	TRACKBACK™ ОБЗОР	DOWNSCAN™ ИЗОБРАЖЕНИЕ
BROADBAND SOUNDER™	ПРОГРЕССИВНАЯ ОБРАБОТКА СИГНАЛА	10Гц GPS	АИС	BROADBAND RADAR™	C-MAP
INSIGHT КАРТОГРАФИЯ	INSIGHT GENESIS™	NAVIONICS®	SPOTLIGHTSCAN™	БАЗОВАЯ КАРТА МИРА	МУЛЬТИ-СЕНСОР
СЕНСОРНЫЙ ЭКРАН	ВСТРОЕННЫЙ WIFI	GOFREE™ МАГАЗИН	SMARTSTEER™ КОНТРОЛЬ	NMEA2000®	NMEA 2000® ИНТЕРФЕЙС ДВИГАТЕЛЯ
ETHERNET	SONICHUB®2	IPX7	DSC VHF	ДВА MICRO SD СЛОТА ДЛЯ КАРТ	ОДИН MICRO SD СЛОТ ДЛЯ КАРТ
ВИДЕО ВХОД	2 ГОДА ГАРАНТИИ	1 ГОД ГАРАНТИИ	БЫСТРОСЪЕМНЫЙ КРОНШТЕЙН		



# HDS

## CARBON

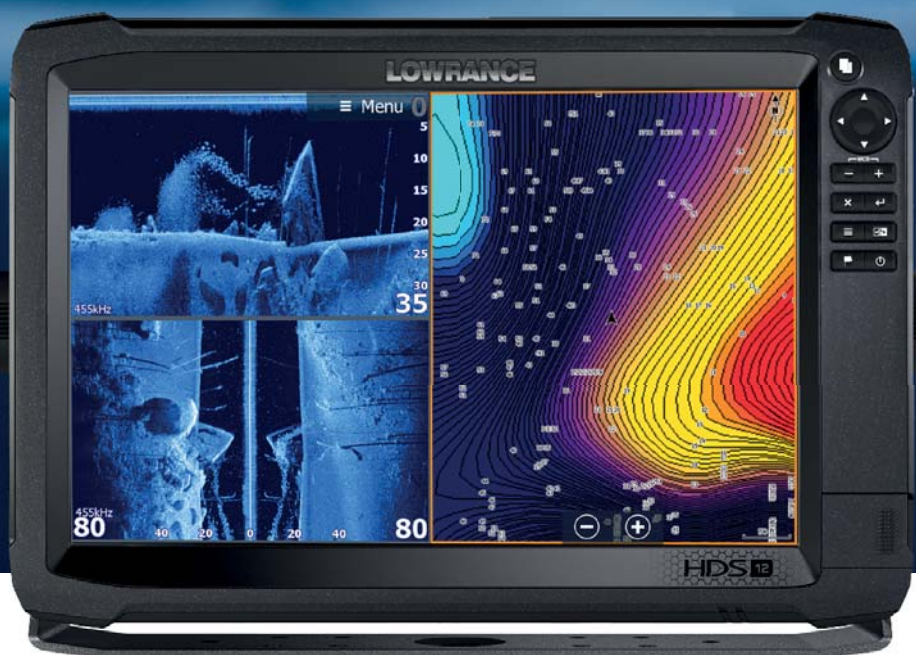


HDS

## ГОТОВ К БОЮ

Новые приборы Lowrance® HDS® Carbon обладают ультра четким мультисенсорным SolarMax™ HD дисплеем, яркой LED подсветкой и передовым антибликовым покрытием. Эти технологии позволяют получить более широкие углы обзора и дают возможность использовать приборы в любых условиях освещения. Оснащенные высокопроизводительным двудерным процессором, HDS Carbon обеспечивают быструю скорость прорисовывания и меньшее время отклика для мощного двухканального CHIRP датчика, сетевого эхолота, StructureScan® 3D, StructureMap™ и будущих эхолотационных модернизаций. HDS Carbon имеют современный интерфейс с интегрированными функциями Wi-Fi и Bluetooth® подключений, поддерживают самые передовые морские технологии, включая Сетевой Анализатор, который уведомляет пользователей о наличии нового программного обеспечения и Сервисный Помощник, который передает подробный сетевой отчет непосредственно в службу технической поддержки для предоставления практической помощи пользователю.

SOLARMAX HD



### ДОСТУПНЫЕ РАЗМЕРЫ

7"

9"

12"



Возможность подключения: StructureScan® 3D, TotalScan™, SmartSteer™ Контроль, NMEA 2000 Интерфейс Двигателя, SonicHub® 2, Broadband Radar™, DSC VHF, AIS

### HDS Carbon Ключевые особенности

Мультисенсорный интерфейс

Встроенные Wi-Fi и Bluetooth® модули

Подключение StructureScan® 3D

NMEA 2000® и Ethernet подключение

Встроенный CHIRP и Broadband Sounder®

Поддержка картографии с множеством опций (C-MAP, Navionics® и прочее)

SmartSteer™ контроль для Xi5 Trolling Motor и Outboard Pilot

Подключение радара и аудиосервера SonicHub2™

### Что нового у HDS Carbon

- Ультра яркие SolarMAX™ HD дисплеи с более высоким разрешением и расширенными углами обзора
- Высокопроизводительный двудерный процессор для более гладкой навигации и быстрой реакции эхолота
- HDS двухканальный CHIRP эхолот – Требуется двухканальный CHIRP датчик
- HDS сетевой блок эхолотации – Охватывает большую площадь и четко отображает рыбу с помощью сетевых CHIRP датчиков

### VesselView® Link

Возможность отображать все данные от двигателя Mercury Smartcraft® в одном месте - на многофункциональном дисплее Lowrance®. Интерфейсный модуль Mercury® VesselView® Link интегрирует данные от SmartCraft® двигателя с HDS Carbon и HDS Gen3 дисплеями - обеспечивая быстрый доступ к данным: Об/мин, скорость, остаток топлива, напряжение батареи, данные положения закрылок и режимы Mercury (Smart Eco, Smart Tow®, Тролл контроль и Круиз контроль). VesselView® Link отображает все необходимые данные там, где вы этого хотите.



# HDS®

## ДЛЯ РЫБОЛОВОВ, КОТОРЫЕ ХОТЯТ ПОЛУЧИТЬ ВСЁ



HDS Gen3 сочетает в себе яркий мультисенсорный дисплей с передовыми эхолокационными технологиями, такими как: Trackback™, CHIRP Эхолот, Broadband Sounder™, StructureScan 3D® с SideScan, DownScan Imaging™ и StructureScan® HD. Приборы HDS Gen3 обладают признанной надежностью, навигационной технологичностью и расширенной интеграцией, включая: Mercury® VesselView® Link; SmartSteer™ контроль троллингового/подвесного мотора; Bluetooth® контроль мелководных якорей Power-Pole; встроенные средства обслуживания - Сетевой Анализатор и Сервисный Помощник; возможность полноценной работы с помощью сенсорного экрана или клавиатуры; встроенный блок беспроводной связи с возможностью приобретения картографии и загрузки программного обеспечения непосредственно на устройство.



### Lowrance Outboard Pilot

#### Кабельный и Гидравлический автопилоты

Комплекты автопилотов для высокоточных систем Lowrance HDS обеспечивают автоматическое управление кабельными или гидравлическими системами управления подвесным мотором. Благодаря Outboard Pilot вы можете активировать Lowrance SmartSteer™ контроль прямо с HDS Carbon или HDS Gen3 дисплеев и осуществлять автоматическое движение по курсу, к путевой точке или по маршруту.



### HDS Gen3 Ключевые особенности

Мультисенсорный интерфейс

Подключение StructureScan® 3D

Встроенный CHIRP и Broadband Sounder®

SmartSteer™ контроль для Xi5 Trolling Motor и Outboard Pilot

Подключение радара и аудиосервера SonicHub2™

Встроенные Wi-Fi и Bluetooth® модули

NMEA 2000® и Ethernet подключение

Поддержка картографии с множеством опций (C-MAP, Navionics® и прочее)



**Возможность подключения:** StructureScan® 3D, TotalScan™, Insight Картография, Navionics® Autorouting, C-MAP Easy Routing, SmartSteer™ Контроль, NMEA 2000 Интерфейс Двигателя, SonicHub® 2, Broadband Radar™, DSC VHF, AIS

ДОСТУПНЫЕ РАЗМЕРЫ

7"

9"

12"

# 3D STRUCTURESCAN™



StructureScan 3D предоставляет пресноводным и морским рыболовам уникальный трехмерный обзор мест скопления рыбы, структуры и контуров дна. Все эти данные намного упрощают понимание о расположении объектов по отношению к вашей лодке. С помощью StructureScan 3D рыболовы тратят меньше времени на обследование акватории и больше времени на ловлю рыбы.

Для работы StructureScan 3D требуется наличие 3D-модуля с датчиком и эхолот/картплоттер HDS Carbon или HDS Gen3.

## StructureScan 3D Эксклюзивные особенности

Простое и понятное изображение эхолота

Быстрое обнаружение ключевых рыболовных точек

Непревзойденная четкость и диапазон бокового сканирования

Отсканированные изображения высокого разрешения

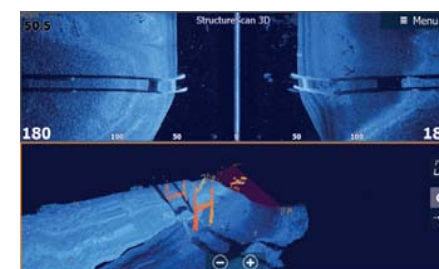
Технология сканирования Leading Edge™

Технология идентификации целей SelectScan™

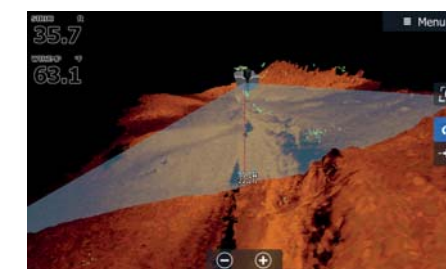
Функция Вертикального усиления (Vertical Enhancement™)



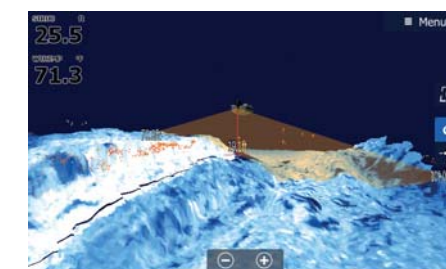
Модуль StructureScan 3D и датчик 3D Skimmer® работают эксклюзивно с эхолотами/картплоттерами HDS Carbon и HDS Gen3.



Демонстрация работы технологии ScanTrack™. Отображение структуры вблизи опоры моста в 3D и SideScan форматах.



Выделение рыбы на различных глубинах при прохождении над склоном.



Используйте Vertical Enhancement™ и различные цветовые палитры для более простого отображения структуры и целей.

# ELITE Ti

## ИЗ ЛЮБВИ К РЫБНОЙ ЛОВЛЕ

Серия Lowrance Elite-Ti соответствует премиальным особенностям и функционалу с мощной производительностью – и все это по доступной цене. Приборы Elite-Ti имеют встроенный блок беспроводной связи Wi-Fi, Bluetooth® контроль мелководных якорей Power-Pole®, встроенные средства обслуживания - Сетевой Анализатор (только Elite-12/9/7 Ti) и Сервисный Помощник, признанную навигацию со встроенными картами С-Мар и высокопроизводительный эхолот. Обладая SolarMax™ сенсорным экраном высокого разрешения, функцией Trackback™, технологией StructureScan® HD и поддержкой TotalScan™ датчика, приборы Elite-Ti удовлетворяют все эхолокационные потребности.



### TotalScan™ Датчик

TotalScan™ соответствует признанным технологиям Broadband Sounder и CHIRP Sonar со StructureScan® HD и DownScan Imaging™, что позволяет находить рыбу и выявлять рыбосодержащую структуру с одним датчиком. TotalScan™ датчик предоставляет несколько вариантов монтажа, и полностью совместим с дисплеями, поддерживающими технологию StructureScan® HD (Lowrance HDS Carbon, HDS Gen3 и Elite-Ti).

### Power Pole® Соединение

Вы можете использовать встроенный блок беспроводной связи с HDS Carbon, HDS Gen3 или Elite-Ti для управления одним или несколькими мелководными якорями Power-Pole®, оснащенными системой управления C-Monster. Наслаждайтесь независимым или одновременным управлением несколькими якорями с возможностью ручной или автоматической регулировки прямо с вашего дисплея.



### Elite Ti Ключевые особенности

Простой и удобный сенсорный экран высокого разрешения

Технология StructureScan® HD с TotalScan™ датчиком

SmartSteer™ контроль для Xi5 Trolling Motor (только 12, 9, 7 модели)

Встроенные Wi-Fi и Bluetooth® модули

Поддержка передачи данных от двигателя по NMEA 2000®

Поддержка картографии с множеством опций (C-MAP, Navionics® и прочее)



Возможность подключения: TotalScan™, Navionics®, SmartSteer™ Контроль, NMEA 2000 Интерфейс Двигателя, DSC VHF, AIS

ДОСТУПНЫЕ РАЗМЕРЫ



# HOOK

## ДЛЯ РЫБОЛОВОВ ПО ВСЕМУ МИРУ

Серия HOOK предлагает независимые эхолоты и картплоттеры, которые обеспечивают проверенный функционал по отличной цене и без ущерба для качества, ожидаемого от торговой марки Lowrance. Для получения ясного и полного понимания подводного пространства, приборы серии HOOK сочетают в себе простоту в использовании и широкий диапазон рыбопоисковых возможностей, преимущественно CHIRP эхолота (за исключением HOOK-3x) и технологию нижнего сканирования. Благодаря встроенной высокочувствительной GPS антенне и надежным навигационным функциям Lowrance, вы можете с легкостью просматривать избранные рыболовные точки, вне зависимости, используете ли вы встроенную картографию, картографию высокой четкости или ваши собственные Insight Genesis® карты.



### Серия HOOK (7, 5, 4) Ключевые особенности

Цветной дисплей высокого разрешения

Встроенные CHIRP эхолот и DownScan Imaging™

Прогрессивная обработка сигнала (ASP™) снижает потребность в настройке эхолота

Поддержка картографии с множеством опций (C-MAP PRO, C-MAP MAX-N, Navionics® и прочее)



Возможность подключения: Navionics®, C-MAP

### ДОСТУПНЫЕ РАЗМЕРЫ



### HOOK-3x Ключевые особенности

Дисплей высокого разрешения с LED подсветкой

Прогрессивная обработка сигнала (ASP™) снижает потребность в настройке эхолота

Технология широкополосной эхолокации

Двухчастотная работа (83/200 кГц)



### HOOK-3x DSI Ключевые особенности

Простой и понятный интерфейс

Дисплей высокого разрешения с LED подсветкой

Простой поиск рыбы и рыбосодержащей структуры с DownScan Imaging™

Двухчастотная работа (455/800 кГц)



# HOOK

зимние комплекты

Зимние и Всесезонные комплекты Lowrance® имеют цветные дисплеи высокого разрешения и надежную эхолокационную технологию Lowrance. Каждое устройство поставляется с портативным набором, аккумулятором, парой коробок для снастей и зимним датчиком, гарантируя, что вы укомплектованы как для ловли рыбы с небольшой лодки, так и для стационарной ловли со льда или пристани.



### Зимний комплект HOOK-5

Зимний комплект Hook-5 использует эхолокационную технологию CHIRP для предоставления точного отображения подледного пространства. Прибор поставляется с портативным набором для рыбалки и зимним датчиком, обладает повышенной эхолокационной чувствительностью, превосходным разделением целей и шумоподавлением, что облегчает отображение наживки и рыбы - и все это по доступной цене.



### Всесезонный комплект HOOK-3x

Максимальный набор аксессуаров для успешной круглогодичной рыбной ловли. Всесезонный комплект Hook-3x является удобным и доступным рыболовным решением, гарантирующим, что вы укомплектованы как для ловли рыбы с небольшой лодки, так и для стационарной ловли со льда или пристани.



### Зимний комплект HOOK-4

Зимний комплект Lowrance® Hook-4 - это компактный и функциональный эхолот-картплоттер, который поставляется с портативным набором для рыбалки и зимним датчиком. Прибор имеет простой и понятный интерфейс, цветной дисплей высокого разрешения, CHIRP эхолот и встроенную GPS антенну с первоклассным навигационным функционалом.

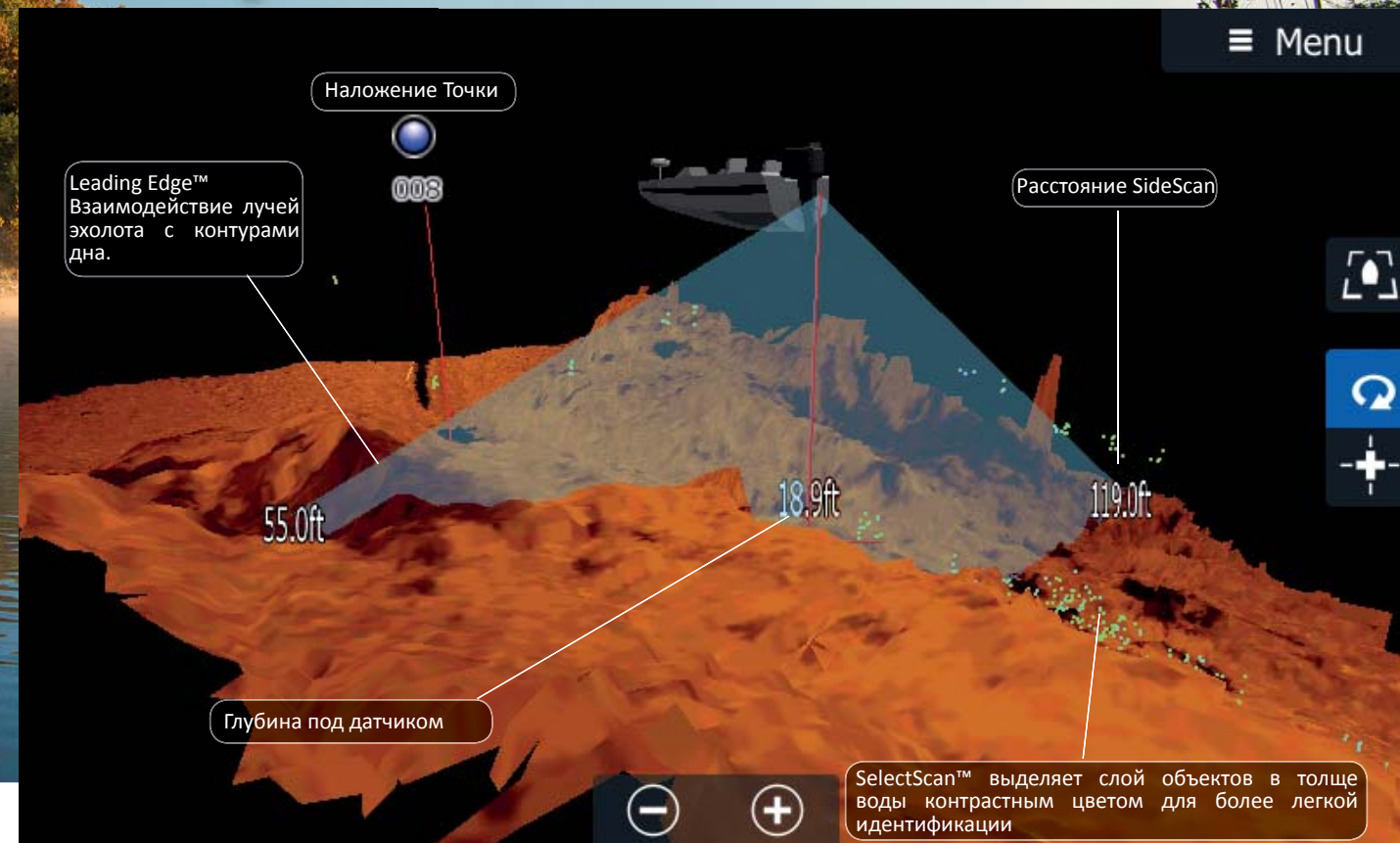


# ЭХОЛОКАЦИОННЫЕ ИННОВАЦИИ

Передовые эхолокационные технологии Lowrance позволяют получить изображения с наилучшим подводным обзором структуры и рыбы. Broadband Sounder™, CHIRP эхолот, StructureScan® 3D с SideScan и DownScan Imaging™ - это мощные инструменты и обладатели наград, проверенные временем и спортивными турнирами.

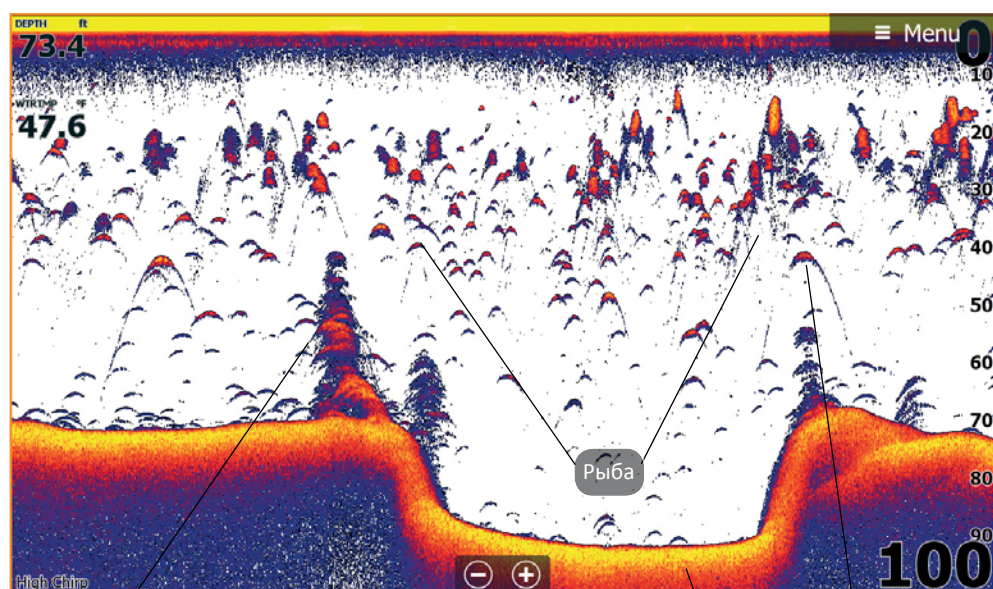
## StructureScan® 3D

Основан на технологии многолучевой эхолокации, StructureScan 3D позволяет быстро отыскать ключевые области путем визуализации сканирования подводного ландшафта и рыбосодержащей структуры в 180-градусное трехмерное изображение. Благодаря эксклюзивной функции пространственного управления ScanTrack™ вы можете позиционировать подводное изображение под любым углом и получать наилучшее отображение SideScan и DownScan Imaging™ с диапазоном бокового сканирования до 183 метров в каждую сторону. Совместимость с HDS® Carbon и HDS® Gen3.



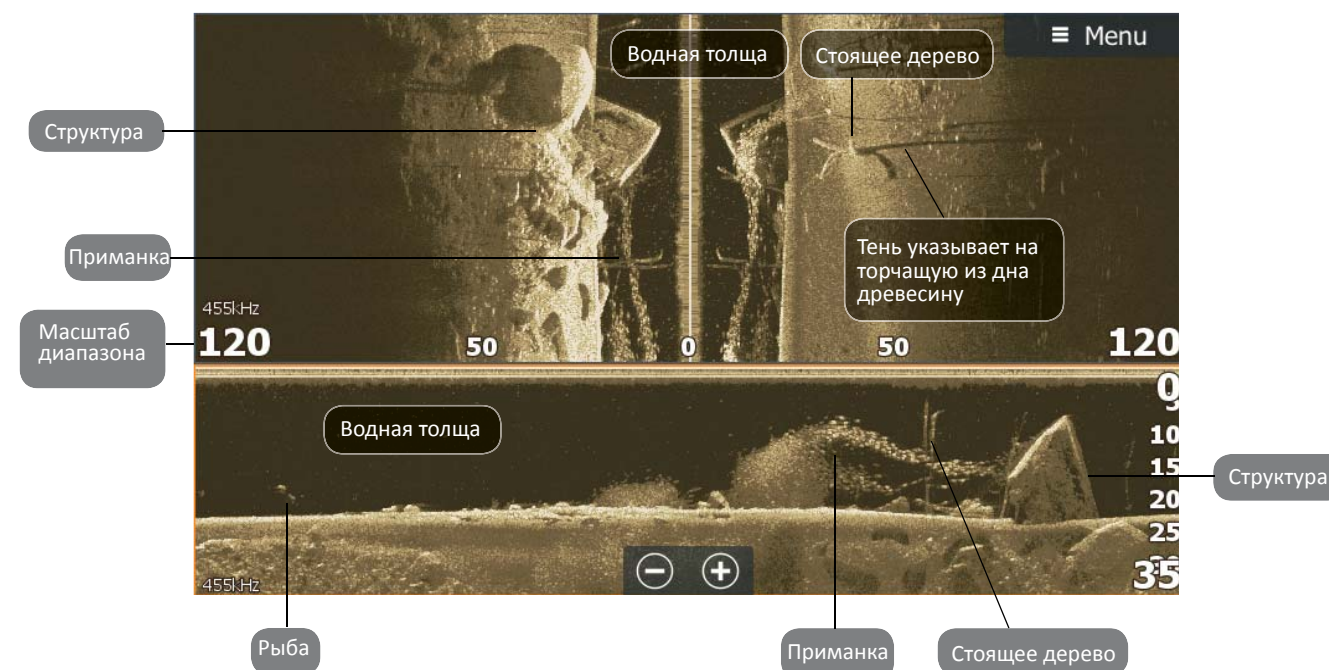
## CHIRP и широкополосный эхолот

Встроенные технологии CHIRP и Broadband Sounder™ обладают непревзойденным разделением целей и четкостью экранного изображения, что дает рыбакам наилучший обзор индивидуальных целей, даже когда рыба находится вблизи дна или приостановилась в массивной стайке. Данные технологии встроенные в HDS® Carbon, HDS® Gen3, Elite-Ti и Hook-4,-5,-7.



## StructureScan® HD

Обладает современными эхолокационными технологиями, включая боковое и нижнее сканирование, и функции StructureMap™ и Trackback™. С помощью этого блока вы получаете невероятно подробные изображения контуров дна и подводной структуры, что намного облегчает задачу поиска нужных областей. Совместимость с HDS® Carbon, HDS® Gen3 и Elite-Ti.

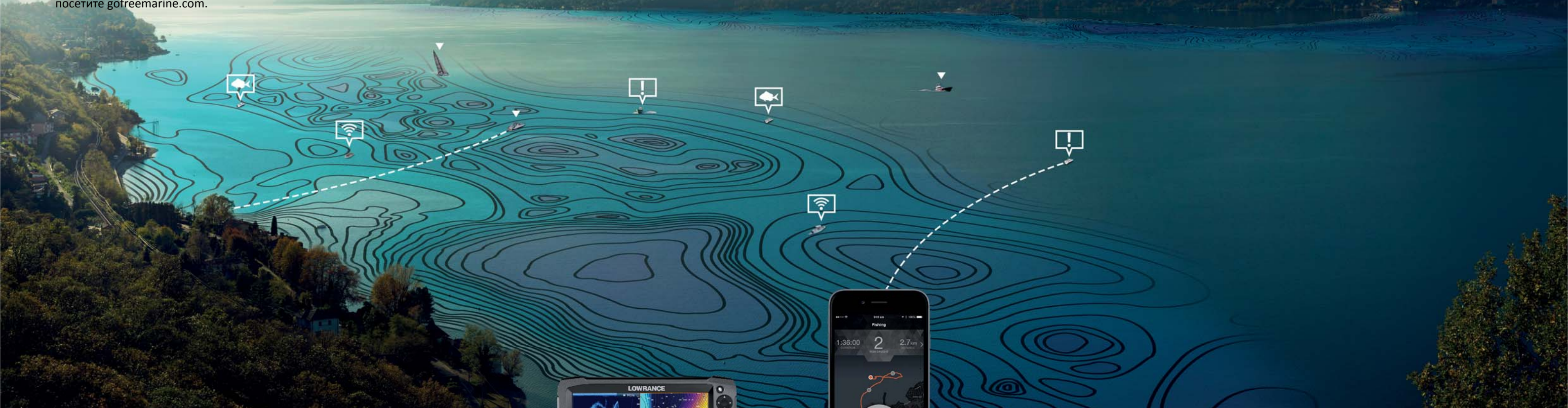


# GOFREE™

GoFree® поддерживает цифровые сервисы GoFree Shop, GoFree HOOKED и приложения GoFree Link, GoFree Track Vessel Management Solution.

С помощью GoFree сервиса рыболовы могут загружать и скачивать карты и обновления программного обеспечения непосредственно с эхолота/картплоттера. Эта функция доступна благодаря встроенному Wi-Fi модулю и синхронизации с облаком, и поддерживается приборами серии HDS Carbon, HDS Gen3 и Elite Ti.

Для получения дополнительной информации о продуктах GoFree, посетите [gofreemarine.com](http://gofreemarine.com).



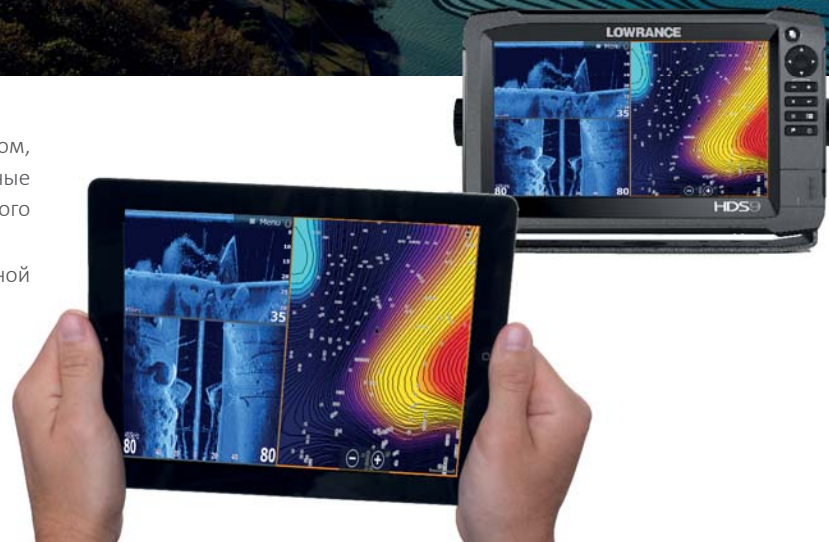
## GoFree Shop

GoFree® Shop является универсальным инструментом, который дает возможность загружать приобретенные карты на персональный компьютер для моментального использования.

Посетите [gofreeshop.com](http://gofreeshop.com) для получения дополнительной информации.

## GoFree Link

GoFree® Link представляет собой бесплатное приложение, которое позволяет пользователям просматривать многофункциональные дисплеи Lowrance®, Simrad® и B&G® со смартфона или просматривать и управлять дисплеями с планшета. Доступно для загрузки на Android и IOS платформы.



## GoFree Hooked

Бесплатное рыболовное приложение, которое позволяет состязаться в режиме реального времени с друзьями, семьей или рыбаками из глобального сообщества GoFree HOOKED, а затем следить за результатами через встроенный список лидеров. Приложение позволяет сохранять подробные путевые журналы, фотографии и информацию о пойманной рыбе (вес, длина и вид).

## GoFree Track + GoFree Vessel

GoFree® Track™ отслеживает, записывает и передает информацию о судовых и двигательных системах непосредственно через веб-интерфейс GoFree Vessel™. GoFree Vessel записывает маршрут и все необходимые данные о вашем судне и двигателе, и передает мгновенные уведомления по электронной почте о нарушениях вопросов безопасности и производительности. Это мощный инструмент управления судном, предназначенный для эффективного использования вашего времени на воде. Также вы можете легко прикрепить фотографии со смартфона к истории маршрута, а затем создать файлы воспроизведения TripReplays™, которые можно передавать через социальные сети и по электронной почте.





## Insight Genesis™

Используйте записи эхограмм для создания пользовательских карт Insight Genesis® с удивительной детализацией и отображением рыбосодержащих областей, или воспользуйтесь онлайн сервисом Social Map, закачав карты, созданные другими пользователями из глобального сообщества. Посетите insightgenesis.com, чтобы создать учетную запись или оформить подписку Insight Genesis Premium.

### Преимущества Insight Genesis™

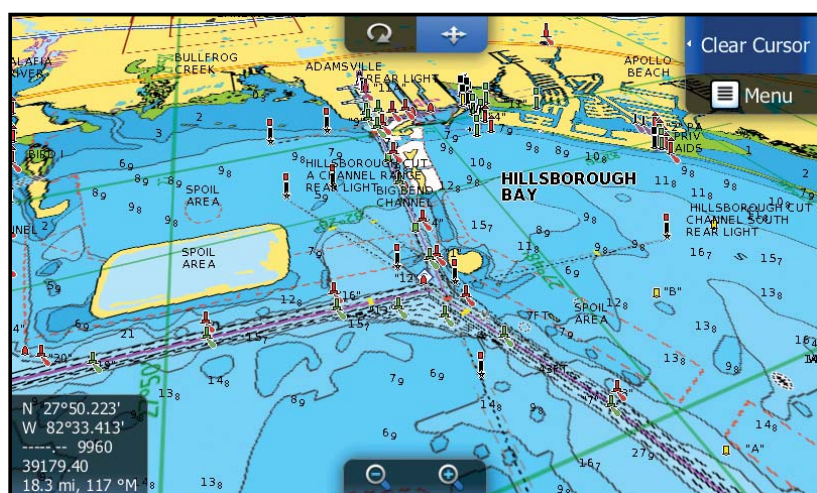
- Преобразование записей эхограммы в бесплатные пользовательские карты
- Просмотр, загрузка и загрузка карт с глобальным сервисом Social Map
- Настраиваемые карты с 1-, 3-, 5- или 10-футовыми затененными контурами

Три простых действия



### Особенности Premium подписки

- Просмотр и загрузка наложений растительности и твердости дна на карту
- Выделение диапазонов глубин привычными цветами (для дисплеев серии HDS Carbon, HDS Gen3 и Elite-Ti)
- Возможность слияния с Social Map или сохранения карт только для личного пользования.



Navionics® является крупнейшим и наиболее опытным поставщиком электронной морской картографии в мире. Карты Navionics предлагают дополнительные слои высокой четкости, в том числе 3D, Спутниковое наложение, Панорамные изображения, Динамические приливы и течения, и многое другое.

### SonarChart™ Live от Navionics

SonarChart Live позволяет создавать собственные 0,5м HD батиметрические карты, отображающиеся в режиме реального времени. Функция может быть активирована беспроводным подключением к эхолоту с помощью мобильного устройства, на котором установлено приложение от Navionics, также данные могут отображаться непосредственно на экране совместимых дисплеев от Lowrance®.

### Dock-to-Dock Автомаршрутизация от Navionics

Уникальное достижение для навигационных систем. Dock-to-Dock Автомаршрутизация от Navionics основываясь на данных картографии и навигационных устройств, быстро вычисляет детальный маршрут даже по узким проходам и каналам. В настоящее время эта функция доступна на совместимых дисплеях от Lowrance.



## НОВИНКА! Insight PRO от C-MAP

Insight PRO от C-MAP содержит континентальный охват внутренних и прибрежных вод США, включая Fishing HotSpots™.

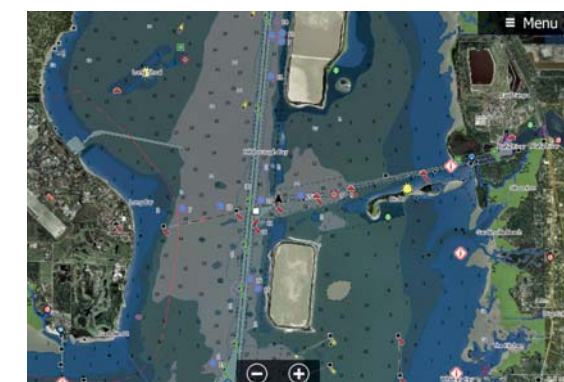
- 1-3 футовые контуры высокого разрешения для тысяч озер
- Батиметрия высокого разрешения и возможность затенения контуров глубин
- Настраиваемая цветовая палитра для диапазона заданных контуров глубин
- Простая маршрутизация (Easy Routing™)
- Карта гавани с информацией о порте
- Государственные правила и законы о рыбной ловле и дикой природе
- База данных ActiveCaptain с достопримечательностями
- Бесплатные обновления от Insight Genesis Social Map.



## НОВИНКА! Lake Insight HD от C-MAP

Lake Insight HD от C-MAP содержит все особенности Insight PRO и HD.

- Все особенности Insight PRO от C-MAP
- Спутниковое наложение данных
- Аэрофотоснимки
- Панорамный вид с высоты птичьего полета
- Бесплатная годовая подписка Insight Genesis Premium (стоимостью 99\$).



## C-MAP MAX-N+

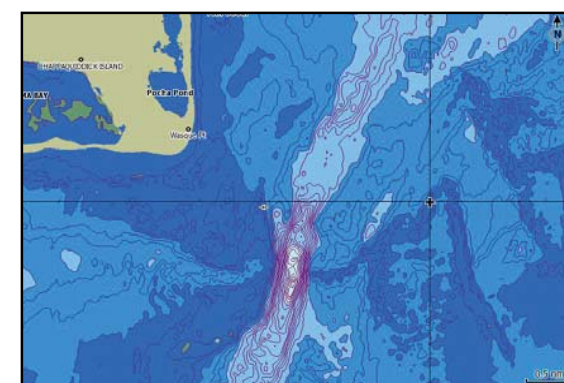
Карты C-MAP MAX-N+ предоставляют точную и обновленную информацию, уникальные характеристики и специализированные данные для повышения уровня осведомленности.

- Батиметрические карты высокого разрешения (HRB) для прибрежных зон
- Динамические приливы и течения
- Аэрофотоснимки высокого разрешения с информацией о Гавани и возможностях Швартовки
- Информация о Гавани/Портовых службах
- Данные спортивной рыбной ловли (только США)
- Морские Охраняемые Районы – прорисовка границ и предоставление подробной информации о морских парках и других областях
- Пользовательское Затенение для простой идентификации разных диапазонов глубины
- Локальные и Глобальные зоны покрытия.



## C-MAP MAX-N

Карты формата MAX-N обладают точной детализацией и предоставляют данные о Глубинных Зонах и Контурах, Промерах глубин, Навигационную информацию, Светлых Секторах, зонах Крушений/Непроходимости, районах Якорной стоянки, Средствах обслуживания маломерного флота и многое другое. Доступны локальные и глобальные зоны покрытия данных карт.



# СЕТЕВЫЕ РЕШЕНИЯ

Lowrance® предлагает решения, которые не только повышают текущую осведомленность, но и предоставляют широкий спектр возможностей для отдыха.

Вне зависимости от того, чем вы занимаетесь, осуществляете навигацию, общаетесь с другими судами, отслеживаете погодные условия или просто воспроизводите музыку со смартфона, все необходимое оборудование будет у вас под рукой - от погодной и аудио станции SiriusXM® до потокового аудио SonicHub®2 Bluetooth®.



## Broadband 4G™

- Instant On™: Твердотельная технология формирует моментальное и точное изображение на экране без длительного прогрева магнетрона, как у импульсных радаров.

- Отслеживание целей MARPA: возможность отслеживать до 10 целей (требуется датчик курса).

- Безопасность: Чрезвычайно низкий уровень излучения. Поскольку радар излучает меньшее количество радиации, чем мобильный телефон, он может быть установлен в любом месте на вашем судне.

## Broadband 3G™

- Instant On™: Твердотельная технология формирует моментальное и точное изображение на экране без длительного прогрева магнетрона, как у импульсных радаров.

- Автоматическая четкость: Режимы использования радара в портах и открытом море.

- MARPA: возможность отслеживания до 10 целей (требуется датчик курса).

- Безопасность: Чрезвычайно низкий уровень излучения. Поскольку радар излучает меньшее количество радиации, чем мобильный телефон, он может быть установлен в любом месте на вашем судне.

## Сетевые решения NMEA 2000®



### NMEA 2000®

Сетевые устройства Lowrance NMEA 2000 обмениваются и/или отображают требуемые данные на дисплеях и приборах, подключенных к сети NMEA 2000.



### Precision-9 Компас

Для получения наиболее точных данных курса и скорости вращения, движение измеряется по девяти отдельным осям. Precision-9 используется для автопилотов, радаров и навигационных систем.



### Point-1 GPS/ГЛОНАСС

Встроенный электронный компас обеспечивает 10 Гц позиционирование, стабилизацию карты и наложение радиолокационного изображения.



### NAIS-400 АИС Класса В

Вы можете снизить риск столкновения благодаря использованию приемопередатчика АИС Класса В – это необходимость при навигации в современных условиях загруженности морских портов.



## Link-8 DSC VHF Радиостанция

Стационарные DSC VHF системы класса D, Link-8 и Link-5, оснащены наилучшими функциями безопасности, соответствуют стандарту водонепроницаемости IPX7 и имеют мощность передачи 25Вт/1Вт.



## Link-2 DSC VHF

Продвинутая, доступная и водонепроницаемая портативная VHF радиостанция с мощностью передачи 5Вт/1Вт. Отлично подходит в качестве запасного радио, имеет встроенный 12-канальный GPS-приемник, функцию записи маршрута, навигацию Great Circle и многое другое. Кроме того, она плавает!

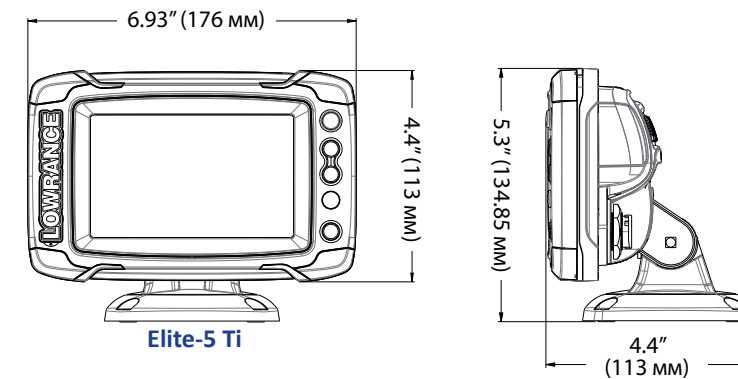
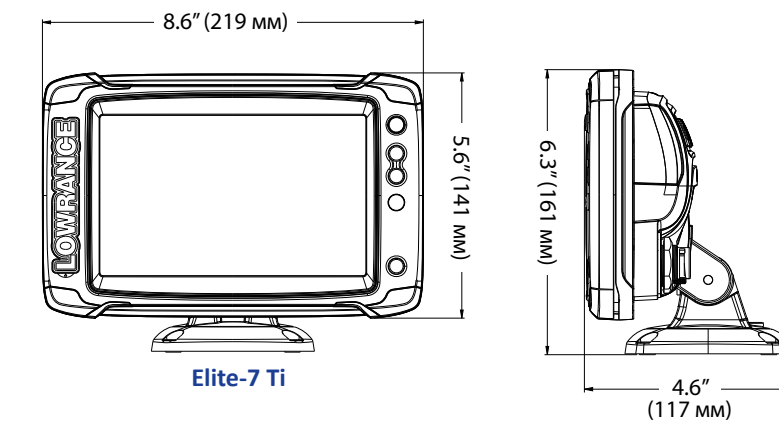
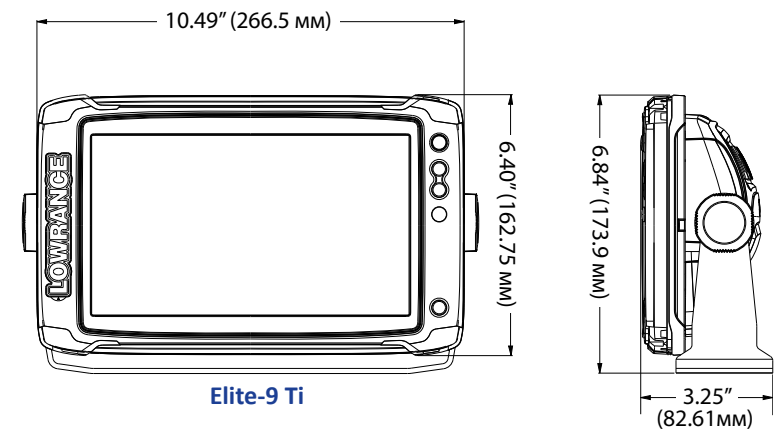
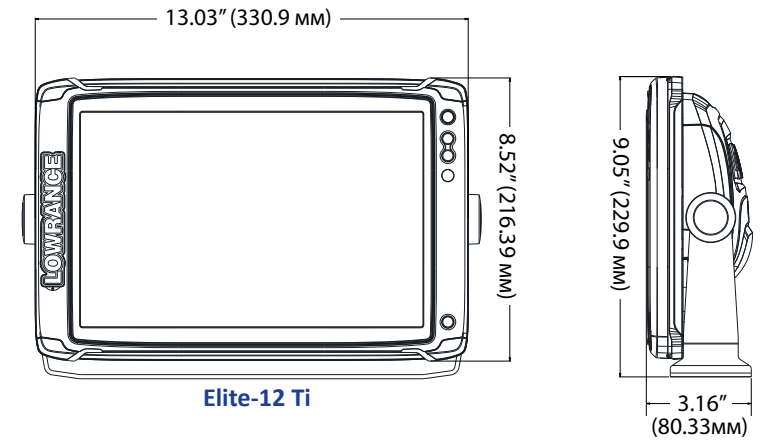
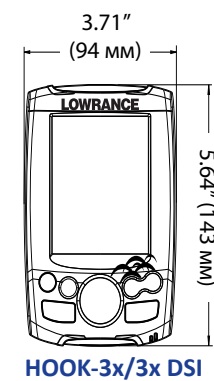
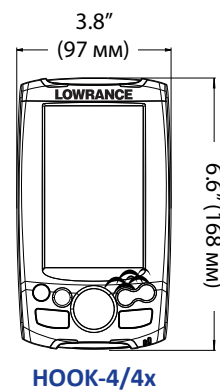
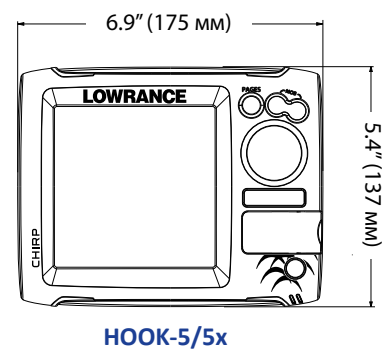
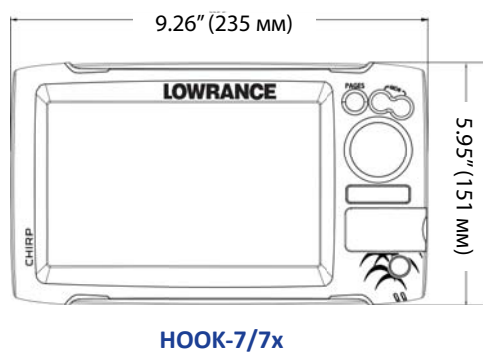
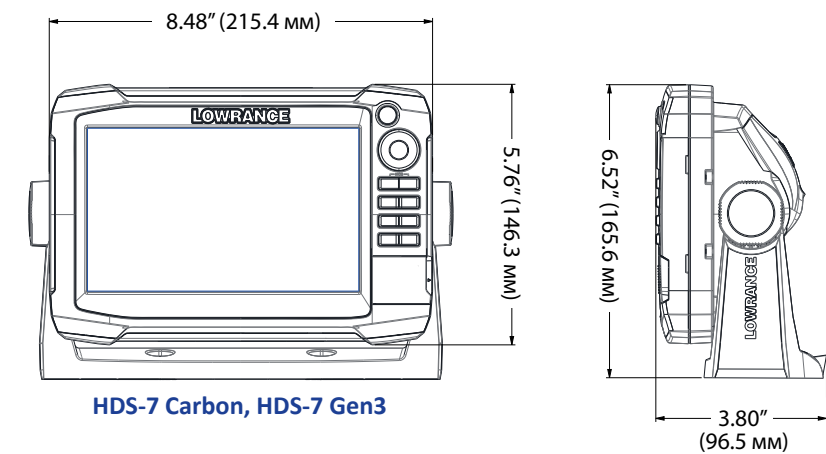
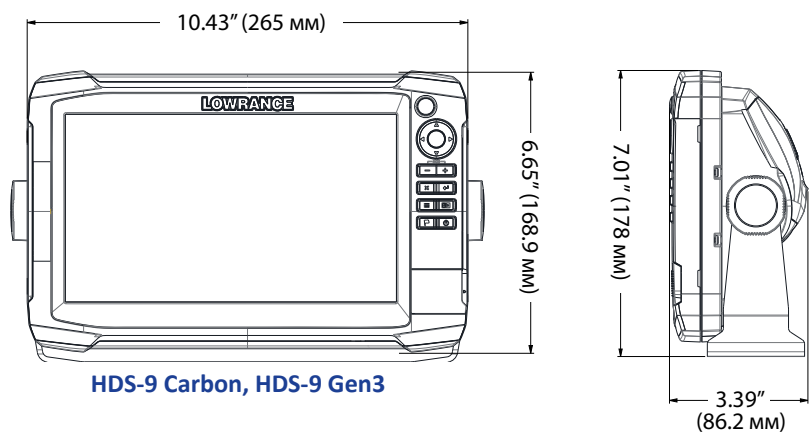
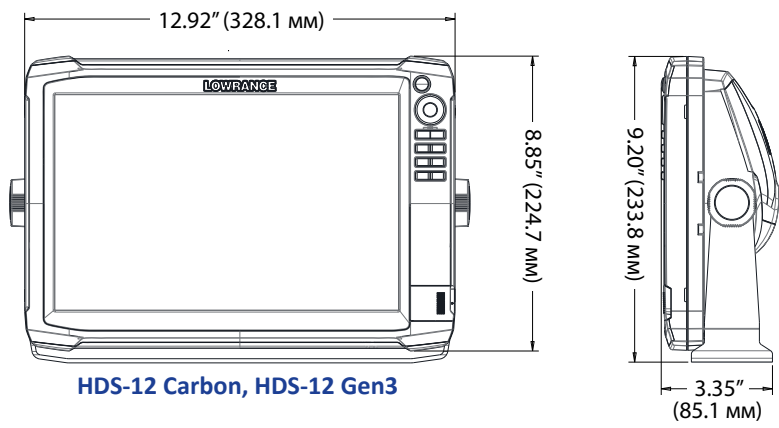


## Аудиосервер SonicHub® 2

Предельно технологическая и развлекательная аудиосистема Lowrance® SonicHub2 имеет встроенный Bluetooth®, что позволяет транслировать музыку, включая Pandora® (если позволяет покрытие), со смартфона или планшета. Система поддерживает AM/FM-радио, воспроизведение с USB и iPod носителя, и функции SiriusXM® (только для США) - все под полным контролем с HDS дисплея.

## Lowrance® Руководство по функционалу

Особенности	HDS Carbon	HDS Gen3	Elite-Ti * Исключая Elite-5 Ti	HOOK * Исключая 3x, 3x DSI ** Исключая не-DSI *** Исключая 4x, 3x, 3x DSI
SolarMAX HD Дисплей	●			
SolarMAX Дисплей		●	●	●
Сенсорный экран	●	●	●	
Поддержка множества касаний	●	●		
Высокопроизводительный проц.	●			
CHIRP	●	●	●	●*
Изображение нижнего сканера	●	●	●	●**
StructureScan HD	●	●	●	
StructureScan 3D	●	●		
Поддержка TotalScan датчика	●	●	●	
Сетевой двухканальный эхолот	●			
Двухканальный CHIRP	●			
Встроенная GPS антенна (Исключая автономные эхолоты)	●	●	●	●
Наличие Wi-Fi модуля	●	●	●	
NMEA 2000	●	●	●*	
NMEA 0183	●	●	●	●***
Отображение данных двигателя	●	●	●*	
Контроль троллингового мотора SmartSteer Motoguide Xi5	●	●	●*	
Подключение автопилота SmartSteer Outboard Pilot	●	●		
Power-Pole Якоря	●	●	●	
Погодная станция SiriusXM	●	●		
Радар	●	●		
SonicHub 2	●	●		
Ethernet	●	●		
Видео вход	●	●		



## Lowrance® Таблица артикулов



HDS Carbon		
HDS-12 Carbon	Сред/Выс CHIRP с C-MAP Insight картографией и TotalScan датчиком	000-13689-001
HDS-12 Carbon	Сред/Выс CHIRP с C-MAP Insight картографией и StructureScan 3D	000-13686-002
HDS-12 Carbon	Сред/Выс CHIRP с C-MAP Insight картографией (без датчика)	000-13686-001
HDS-9 Carbon	Сред/Выс CHIRP с C-MAP Insight картографией и TotalScan датчиком	000-13683-001
HDS-9 Carbon	Сред/Выс CHIRP с C-MAP Insight картографией и StructureScan 3D	000-13680-002
HDS-9 Carbon	Сред/Выс CHIRP с C-MAP Insight картографией (без датчика)	000-13680-001
HDS-7 Carbon	Сред/Выс CHIRP с C-MAP Insight картографией и TotalScan датчиком	000-13677-001
HDS-7 Carbon	Сред/Выс CHIRP с C-MAP Insight картографией и StructureScan 3D	000-13674-002
HDS-7 Carbon	Сред/Выс CHIRP с C-MAP Insight картографией (без датчика)	000-13674-001



HDS Gen3		
HDS-12 Gen3	Сред/Выс CHIRP с Insight картографией и TotalScan датчиком	000-13268-001
HDS-12 Gen3	Сред/Выс CHIRP с Insight картографией и StructureScan 3D	000-13584-001
HDS-12 Gen3	Сред/Выс CHIRP с Insight картографией (без датчика)	000-11797-001
HDS-9 Gen3	Сред/Выс CHIRP с Insight картографией и TotalScan датчиком	000-13266-001
HDS-9 Gen3	Сред/Выс CHIRP с Insight картографией и StructureScan 3D	000-13583-001
HDS-9 Gen3	Сред/Выс CHIRP с Insight картографией (без датчика)	000-11792-001
HDS-7 Gen3	Сред/Выс CHIRP с Insight картографией и TotalScan датчиком	000-13264-001
HDS-7 Gen3	Сред/Выс CHIRP с Insight картографией и StructureScan 3D	000-13582-001
HDS-7 Gen3	Сред/Выс CHIRP с Insight картографией (без датчика)	000-11787-001



Elite-Ti		
Elite-12 Ti	C-MAP Insight картография и TotalScan датчик	000-13718-001
Elite-12 Ti	C-MAP Insight картография и Ср. част/Выс. част/DownScan датчик	000-13719-001

Elite-12 Ti	C-MAP Insight картография (без датчика)	000-13717-001
Elite-9 Ti	C-MAP Insight картография и TotalScan датчик	000-13274-001
Elite-9 Ti	C-MAP Insight картография и Ср. част/Выс. част/DownScan датчик	000-13273-001
Elite-9 Ti	C-MAP Insight картография (без датчика)	000-13272-001
Elite-7 Ti	C-MAP Insight картография и TotalScan датчик	000-12419-001
Elite-7 Ti	C-MAP Insight картография и Ср. част/Выс. част/DownScan датчик	000-12417-001
Elite-7 Ti	C-MAP Insight картография (без датчика)	000-12416-001
Elite-5 Ti	C-MAP Insight картография и TotalScan датчик	000-12423-001
Elite-5 Ti	C-MAP Insight картография и Ср. част/Выс. част/DownScan датчик	000-12421-001
Elite-5 Ti	C-MAP Insight картография (без датчика)	000-12420-001



HOOK		
HOOK-7	Подробная базовая карта и Ср. част/Выс. част/DownScan датчик	000-12664-001
HOOK-7	Подробная базовая карта (без датчика)	000-12663-001
HOOK-7x	Ср. част/Выс. част/DownScan датчик	000-12660-001
HOOK-5	Подробная базовая карта и Ср. част/Выс. част/DownScan датчик	000-12656-001
HOOK-5	Подробная базовая карта (без датчика)	000-12655-001
HOOK-5x	Ср. част/Выс. част/DownScan датчик	000-12653-001
HOOK-4	Подробная базовая карта и Ср. част/Выс. част/DownScan датчик	000-12647-001
HOOK-4x	Ср. част/Выс. част/DownScan датчик	000-12641-001
HOOK-4x	Ср/Выс частотный датчик	000-12640-001
HOOK-3x	83/200 кГц Broadband датчик	000-12635-001
HOOK-3x DSI	455/800 кГц DownScan датчик	000-12636-001



Ice Machines		
HOOK-5x	Зимний набор (PPP-18i) и Ср/Выс частотный датчик	000-12654-001
HOOK-4	Зимний набор и Ср/Выс частотный датчик	000-12651-001
HOOK-4x	Зимний набор и Ср/Выс частотный датчик	000-12644-001
HOOK-3x	Всесезонный набор и 83/200 кГц датчик	000-12639-001

NMEA 2000 Сетевые датчики		
Уровень жидкости	NMEA 2000 датчик уровня жидкости	000-11518-001
Расход топлива	NMEA 2000 датчик расхода топлива	000-11517-001
Топливные данные	NMEA 2000 управление топливными данными	000-11522-001
Датчик давления	NMEA 2000 датчик давления	000-11523-001
Датчик температуры	NMEA 2000 датчик температуры	000-11520-001
Сквозной датч. темп.	NMEA 2000 датчик температуры для установки сквозь корпус (Thru-Hull)	000-11521-001
Датчик скорости	NMEA 2000 датчик скорости в виде лопастного колеса	000-11519-001
Аудиосистемы		
SonicHub2	SonicHub2 морской аудиосервер	000-12301-001
SonicHub2 модуль	SonicHub2 морской аудиосервер - только модуль	000-12302-001
Комплект колонок	SonicHub2 запасной комплект колонок для морского аудиосервера	000-12304-001
Навигация		
Broadband 4G Радар	Broadband 4G Радар	000-10419-001
Broadband 3G Радар	Broadband 3G Радар	000-10435-001
6 кВт HD Радар	Комплект 6 кВт HD Радара	TXO6S-1
Precision-9 Компас	Precision-9 Твердотельный Компас	000-12607-001
NAIS-400	Система NAIS-400, АИС Класса В с GPS антенной	000-10980-001
Point-1 Антенна	Point-1 - GPS и датчик курса	000-11047-001
Гидравлический автопилот Outboard Pilot	Lowrance Outboard Pilot - гидравлический набор автопилота	000-11748-001
Кабельный автопилот Outboard Pilot	Lowrance Outboard Pilot - кабельный набор автопилота	000-11749-001
Коммуникация		
Link-8 VHF	Link-8 DSC VHF Радиостанция класса D	000-10789-001
Link-5 VHF	Link-5 DSC VHF Радиостанция класса D	000-10788-001
Link-2 VHF	Link-2 DSC VHF Портативная радиостанция	000-10781-001
Установочные аксессуары		
Kayak Scupper	Крепления для установки датчика в отверстия Kayak Scupper (для байдарок)	000-10606-001

## Lowrance® Список датчиков



### Skimmer® модели для установки на транец

Высокоскоростные датчики Lowrance® Skimmer скользят по воде, не создают кавитационных помех на экране и обеспечивают чистейшее эхолокационное изображение.



### Модели для установки внутрь корпуса (Shoot-Thru)

Lowrance® Shoot-Thru датчики посылают сигналы через стекловолоконные корпуса. Они крепятся к корпусу с помощью эпоксидной смолы и идеально подходят для судовладельцев, которые не хотят сверлить/вырезать отверстия в судне.



### Модели для установки насквозь корпуса (Thru-Hull)

Lowrance® Thru-Hull датчики являются идеальным решением для судов, не имеющих возможности транцевой установки, и судовладельцев, которые предпочитают более аккуратную и скрытую установку.

Датчики					
Модели для установки на транец					
Датчик	Килеват.	Частота	Совместимые устройства	Разъем	Артикул
HST-WSBL		Сред/Выс CHIRP	HDS® Carbon/HDS® Gen3/HOOK-7/HOOK-5/HOOK-4	7-pin	000-0106-72
HST-DFSBL		Низ/Выс CHIRP	HDS® Carbon/HDS® Gen3/HOOK-7/HOOK-5/HOOK-4	7-pin	000-0106-77
HST-WSU		Сред/Выс	HOOK-3x	Uni-plug	000-0106-48
HDI Skimmer (Lowrance Черный разъем)		Сред/Выс CHIRP/ Нижнее сканирование	HDS® Carbon/HDS® Gen3/Elite-Ti	9-Pin xSonic	000-12570-001
HDI Skimmer		Низ/Выс CHIRP/ Нижнее сканирование	HDS® Carbon/HDS® Gen3/Elite-Ti	9-Pin xSonic	000-12569-001
HDI Skimmer		Сред/Выс CHIRP/ Нижнее сканирование	HDS® Carbon/HDS® Gen3//HOOK-7/HOOK-5/HOOK-4	7-Pin	000-10976-001
DSI Skimmer		Нижнее сканирование	Hook-3x DSI	Uni-plug	000-10260-001
TOTALSCAN™		Сред/Выс StructureScan HD	HDS® Carbon/HDS® Gen3/Elite-Ti		000-12568-001
StructureScan® 3D		3D/Боковое/Нижнее сканирование	HDS® Carbon/HDS® Gen3		000-12395-001
Airmar® P66		Низ/Выс CHIRP	HDS® Carbon/HDS® Gen3/Elite-Ti	9-Pin xSonic	000-11062-001
Airmar® TM260		Низ/Выс CHIRP	HDS® Carbon/HDS® Gen3	9-Pin xSonic	000-10116-001
Airmar® TM150M		Средняя (95-155)	HDS® Carbon/HDS® Gen3	7-Pin	000-11302-001
Airmar® TM275LH-W		Низ (42-65)/Выс (150-250)	HDS® Carbon	9-Pin xSonic	000-13770-001
Модели для установки сквозь корпус					
Датчик	Килеват.	Частота	Совместимые устройства	Разъем	Артикул
StructureScan® 3D (Стальной, 1 шт.)		3D/Боковое/Нижнее сканирование	HDS® Carbon/HDS® Gen3		000-13559-001
StructureScan® 3D (Стальной, 2 шт.)		3D/Боковое/Нижнее сканирование	HDS® Carbon/HDS® Gen3		000-13560-001
StructureScan® HD (Пластиковый, 1 шт.)		Боковое/Нижнее сканирование	HDS® Carbon/HDS® Gen3		000-11029-001
StructureScan® HD (Стальной, 1 шт.)		Боковое/Нижнее сканирование	HDS® Carbon/HDS® Gen3		000-11459-001
StructureScan® HD (Стальной, 2 шт.)		Боковое/Нижнее сканирование	HDS® Carbon/HDS® Gen3		000-11460-001
HDI Бронзовый	0	Низ/Выс CHIRP/ Нижнее сканирование	HDS® Carbon/HDS® Gen3/Elite-Ti	9-Pin xSonic	000-11133-001
	12	Низ/Выс CHIRP/ Нижнее сканирование	HDS® Carbon/HDS® Gen3/Elite-Ti	9-Pin xSonic	000-11134-001
	20	Низ/Выс CHIRP/ Нижнее сканирование	HDS® Carbon/HDS® Gen3/Elite-Ti	9-Pin xSonic	000-11135-001

Модели для установки насквозь корпуса (продолжение)					
Датчик	Килеват.	Частота	Совместимые устройства	Разъем	Артикул
Airmar® P319	0	Низ/Выс CHIRP	HDS® Carbon/HDS® Gen3	9-Pin xSonic	000-13915-001
Airmar® SS60	0	Низ/Выс CHIRP	HDS® Carbon/HDS® Gen3	9-Pin xSonic	000-13784-001
	12	Низ/Выс CHIRP	HDS® Carbon/HDS® Gen3	9-Pin xSonic	000-13785-001
	20	Низ/Выс CHIRP	HDS® Carbon/HDS® Gen3	9-Pin xSonic	000-13786-001
Airmar SS164	0	Низ/Выс CHIRP	HDS® Carbon/HDS® Gen3	9-Pin xSonic	000-13916-001
	12	Низ/Выс CHIRP	HDS® Carbon/HDS® Gen3	9-Pin xSonic	000-13917-001
	20	Низ/Выс CHIRP	HDS® Carbon/HDS® Gen3	9-Pin xSonic	000-13918-001
Airmar® SS260		Низ/Выс CHIRP	HDS® Carbon/HDS® Gen3	9-Pin xSonic	000-13783-001
Airmar® B150M	0	Средняя (95-155)	HDS® Carbon/HDS® Gen3	9-Pin xSonic	000-13920-001
	12	Средняя (95-155)	HDS® Carbon/HDS® Gen3	9-Pin xSonic	000-13921-001
	20	Средняя (95-155)	HDS® Carbon/HDS® Gen3	9-Pin xSonic	000-13922-001
Airmar® SS75M	0	Средняя (80-130)	HDS® Carbon/HDS® Gen3	9-Pin xSonic	000-13908-001
	12	Средняя (80-130)	HDS® Carbon/HDS® Gen3	9-Pin xSonic	000-13909-001
	20	Средняя (80-130)	HDS® Carbon/HDS® Gen3	9-Pin xSonic	000-13910-001
Airmar® SS75H	0	Высокая (130-210)	HDS® Carbon/HDS® Gen3	9-Pin xSonic	000-13911-001
	12	Высокая (130-210)	HDS® Carbon/HDS® Gen3	9-Pin xSonic	000-13912-001
	20	Высокая (130-210)	HDS® Carbon/HDS® Gen3	9-Pin xSonic	000-13913-001
Airmar® SS175L	0	Низкая (40-60)	HDS® Carbon/HDS® Gen3	9-Pin xSonic	000-13774-001
	12	Низкая (40-60)	HDS® Carbon/HDS® Gen3	9-Pin xSonic	000-13775-001
	20	Низкая (40-60)	HDS® Carbon/HDS® Gen3	9-Pin xSonic	000-13776-001
Airmar® SS175M	0	Средняя (85-135)	HDS® Carbon/HDS® Gen3	9-Pin xSonic	000-12492-001
	12	Средняя (85-135)	HDS® Carbon/HDS® Gen3	9-Pin xSonic	000-12493-001
	20	Средняя (85-135)	HDS® Carbon/HDS® Gen3	9-Pin xSonic	000-12494-001
Airmar® SS175H-W	0	Высокая (150-250)	HDS® Carbon/HDS® Gen3	9-Pin xSonic	000-12495-001
	12	Высокая (150-250)	HDS® Carbon/HDS® Gen3	9-Pin xSonic	000-12496-001
	20	Высокая (150-250)	HDS® Carbon/HDS® Gen3	9-Pin xSonic	000-12497-001

Модели для троллинговых моторов/установки внутрь корпуса					
Датчик	Килеват.	Частота	Совместимые устройства	Разъем	Артикул
PD-WBL (Только внутрь корпуса)		Сред/Выс CHIRP	HDS® Carbon/HDS® Gen3//HOOK-7/HOOK-5/HOOK-4	7-pin	000-0106-73
PDRT-WSU* (Удаленный датчик температуры)		Сред/Выс CHIRP	Hook-3x	Uni-plug	000-0106-69
PD-WSU		Сред/Выс CHIRP	Hook-3x	Uni-plug	000-0106-52
PDT-WBL		Сред/Выс CHIRP	HDS® Carbon/HDS® Gen3//HOOK-7/HOOK-5/HOOK-4	7-Pin	000-0106-74
PDT-WSU		Сред/Выс CHIRP	Hook-3x	Uni-plug	000-0106-50
SpotlightScan™*		Круговое сканир.	HDS® Carbon/HDS® Gen3		000-11303-001
Airmar® P79 (Только внутрь корпуса)		Низ/Выс CHIRP	HDS® Carbon/HDS® Gen3//HOOK-7/HOOK-5/HOOK-4	7-Pin	000-0136-03

*Только для троллингового мотора					
Переходники					
Переходник с 7 на 9 Pin	Соединяет 7-Pin датчики с дисплеям, оснащенными 9-Pin xSonic разъемом (HDS Carbon/HDS Gen3/Elite-Ti)				000-13313-001
Переходник с 9 на 7 Pin	Соединяет 9-Pin xSonic датчики с дисплеям, оснащенными 7-Pin разъемом (HOOK-7/HOOK-5/HOOK-4)				000-12571-001



LOWRANCE®  
60 лет с Вами

# НАСЛЕДИЕ, РОЖДЕННОЕ НА ВОДЕ

*Все помнят тот первый улов.*

## Натяжение лески. Изгиб удилица. Гул волнения.

Рыбная ловля заставляет нас чувствовать себя живыми, мы точно помним это ощущение. Эти воспоминания мы сохраним навсегда, передавая их, как рыболовную традицию, следующему поколению. После 60 лет помощи рыболовам в поисках улова, мы знаем несколько вещей о продолжении традиций.

Lowrance с самого начала использовали инновационный дизайн и передовые эхолокационные технологии - традиция, облегчающая поиск и ловлю рыбы. Получайте удовольствие, начиная с первого улова, снова и снова.

Все началось в 1950-е годы с Даррелла Ловранца и его попыток по использованию транзисторной эхолокационной технологии для обнаружения рыбы.

*"Мы собираемся изменить способ рыбной ловли, и мы сделаем это своими силами." - Даррелл Ловранц*

Он так и сделал, презентовав в 1957 году первый бытовой эхолот - FISH-LO-K-TOR, называемый миллионами «Маленькая Зеленая Коробка». Его усилия не просто изменили способ рыбной ловли, но проложил путь для бытовой эхолокационной индустрии. Бренд Lowrance продолжил путь инноваций и достижений, которые до сих пор движут нами. Мы стремимся производить продукцию с превосходными характеристиками, долговечной надежностью и за исключительную стоимость. Последние 60 лет Lowrance продвигал индустрию вперед своими новыми достижениями, такими как:

- FISH LO-K-TOR® - Первый транзисторный ЭХОЛОТ
- Первый цифровой ЭХОЛОТ с микропроцессором
- Первый компьютеризированный бумажно-графический эхолот, обеспечивающий передовое разрешение целей
- Первые GPS приемники, позволяющие воспроизводить маршрут, размеченный по подводной структуре
- Первые эхолоты с запатентованными интерактивными LCD дисплеями
- Первая технология Прогрессивной Обработки Сигнала (ASP™), которая обеспечивает ежедневное удобство в использовании
- Первый запатентованный низкопрофильный датчик SKIMMER®, применяющийся на высокоскоростных судах (до 113 км/час)
- Первые эхолоты, способные определять твердость дна (Grayline™ и Colorline™)
- Первый трехмерный сканер StructureScan® 3D
- Первая функция идентификации целей SelectScan™, автоматически выделяющая рыбу контрастным цветом
- Высокопроизводительные, обладающие двухканальным CHIRP эхолотом многофункциональные дисплеи HDS Carbon.
- Совершенство технологии дисплеев SolarMAX™ HD.

От FISH LO-K-TOR®, первого бытового эхолота, до HDS Carbon, лучших высокопроизводительных многофункциональных дисплеев 2017 года - наша цель в облегчении поиска и ловли рыбы соперничает только с нашим обязательством производить наиболее инновационные продукты на рынке.

www.lowrance-eholot.ru

**LOWRANCE®**